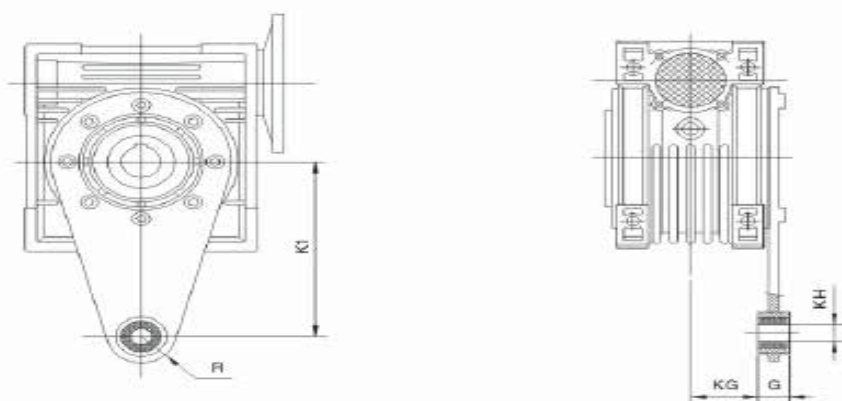
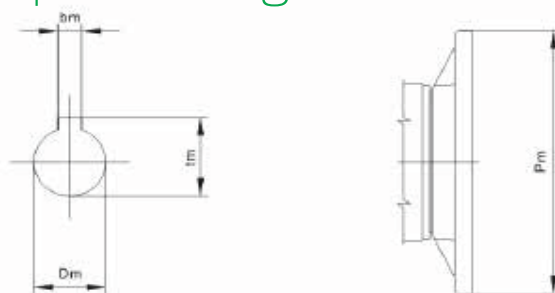


## Dimensions - Torque Arm



NMRV	K1	G	KG	KH	R
030	85	14	24	8	15
040	100	14	31.5	10	18
050	100	14	38.5	10	18
063	150	14	49	10	18
075	200	25	47.5	20	30
090	200	25	57.5	20	30

## Dimensions - Input Flanges



B5	IEC					
	056	063	071	080	090	100
Pm	120	140	160	200	200	250
Dm	9	11	14	19	24	28
bm	3	4	5	6	8	8
tm	10.4	12.8	16.3	21.8	27.3	31.3

B14	IEC					
	056	063	071	080	090	100
Pm	80	90	105	120	140	160
Dm	9	11	14	19	24	28
bm	3	4	5	6	8	8
tm	10.4	12.8	16.3	21.8	27.3	31.3